

(岐阜大学) ○神原信志, 武山彰宏, 伊藤裕貴

Development of a mercury oxidation and adsorption process by ozone injection

(Gifu University)○Shinji KAMBARA, Akihiro TAKEYAMA, Yuuki ITO

## SYNOPSIS

The most popular method for mercury removal is powdered activated carbon injection (PAC) into flue gases. However, it is recognized that the PAC has some drawbacks such as high cost, narrow working temperature window, and releasing mercury into soil. The objective of this study is to investigate characteristics of mercury oxidation by ozone injection generated by atmospheric pulsed plasma and its water-solubility in a wet scrubber.  $Hg^0$ , NO (nitric oxide), and  $Hg^0+NO$  gas mixture were used as simulation gas. Above 95%  $Hg^0$  and NO removal was attained by ozone injection.

## 1 緒言

石炭には 0.01–0.15 mg/kg 程度の微量の水銀が含まれており、微粉炭火力発電プロセス内において次のような挙動を示す。すなわち、石炭中水銀はボイラ内の燃焼場で気相に放出され、高温場では元素水銀 ( $Hg^0$ ) として存在する。その後、脱硝装置、熱交換器、電気集塵機を通過する間、脱硝触媒や粒子表面あるいは気相中で  $Hg^0$  の一部が二価水銀 ( $Hg^{2+}$ ) に酸化されたり、または粒子に吸着し粒子水銀 ( $Hg^p$ ) となる<sup>1,2)</sup>。ここで、 $Hg^{2+}$  は主に水溶性の  $HgCl_2$  であり、湿式脱硫装置内で吸収液に溶解するため、排煙として大気に放出される水銀の形態は主に  $Hg^0$  である。 $Hg^0$  は難溶性であり、そのままでは処理が難しく、安価かつ高効率に水銀を除去できる方法が求められている。

本研究では、 $Hg^0$  を強力な酸化剤であるオゾン( $O_3$ ) と反応させ、水溶性の  $Hg^{2+}$  ( $HgO$ ) に転換し、湿式脱硫装置内で吸収液に溶解、石膏に化学吸着させるシステムを開発することを目的とする。

## 2 実験装置・方法

Fig.1 に実験装置の概要を示す。装置は、モデル排ガス( $Hg^0/NO/O_2/N_2$ )供給部、オゾン原料ガス ( $O_2/Ar$ ) 供給部、高電圧パルス電源 (ハイデン研究所製 PHF-2K) と DBD 反応器、インピンジャー、 $Hg^0$  測定装置 (日本インスツルメンツ NIC DM-5)、 $N_2O$  分析計 (HORIBA, VIA510) および  $NO_x$  ( $NO+NO_2$ ) 分析計 (HORIBA, VIA510)、 $O_2$  分析計 (SHIMAZU NOA-7000) で構成されている。

常温のモデル排ガスに、大気圧プラズマで生成した

$O_3$  を吹き込んで混合・反応させ、それらをバブリングさせ、 $Hg^0$  の濃度変化を測定した。モデル排ガス組成は  $Hg^0$ , NO,  $Hg^0+NO$  混合ガスの 3 種類を準備した。プラズマの印加電圧を変化させることでオゾン濃度を変化させ、 $Hg^0$ , NO 除去率を調べた (Table 1)。

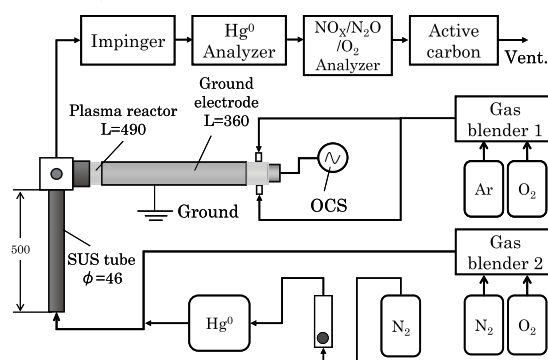


Fig. 1 Schematic diagrams of experimental apparatus.

Table 1 Experimental conditions.

|              |             | unit        |           |
|--------------|-------------|-------------|-----------|
| Oxidized gas | Flow rate   | L/min       | 1.0       |
|              | $O_2$ conc. | %           | 3.75–19.5 |
| Model gas    | Flow rate   | L/min       | 14.0      |
|              | $O_2$ conc. | %           | 8.0       |
|              | NO conc.    | ppm         | 0, 540    |
|              | Hg conc.    | $\mu g/m^3$ | 0, 320    |

## 3 実験結果

(3.1)  $Hg^0$  酸化挙動

Fig. 2 にモデルガス流量 14.0 L/min, オゾン原料ガス流量 1.0 L/min ( $F = 15.0$  L/min) とした時の、印加電圧に対する  $Hg^0$  除去率の変化をプラズマに供給した  $O_2$  濃度をパラメータとして示す。 $O_2 = 1.95\%$  および  $3.75\%$  の条件においては、印加電圧の増加とともに  $Hg^0$  除去率

は増加し、それぞれ 96–100%, 99.5–100% となった。ここで、印加電圧の増加は O<sub>3</sub> 濃度を増加させることがわかっている。O<sub>3</sub> を吹き込まない時 (印加電圧=0 kV) は Hg<sup>0</sup> は全く除去されなかったことから、Hg<sup>0</sup> は O<sub>3</sub> と反応して水溶性の HgO に転換し、水に吸収除去されたと考えられる。

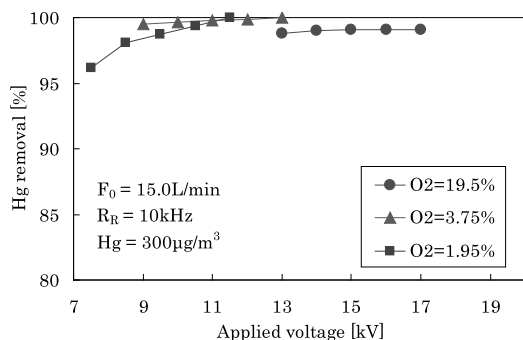


Fig.2 Hg removal characteristics by Hg<sup>0</sup> oxidation.

### (3.2) NO 酸化挙動

実際の石炭燃焼排ガスには NO が共存する。NO も O<sub>3</sub> により酸化され NO<sub>2</sub> に転換することが知られており<sup>3)</sup>、NO 共存下での Hg<sup>0</sup> 酸化特性を知る必要がある。そこで、まず NO の O<sub>3</sub> による酸化挙動を調べた。

Fig.3 は、印加電圧に対する NO 除去率の変化を酸素濃度をパラメータとして示した図である。NO 除去率は条件によって 20–100% と大きく変化し、プラズマに供給する O<sub>2</sub> 濃度が高くなるほど増加する傾向が見られた。O<sub>2</sub> = 11.3% および 15.0% の場合、印加電圧 13.0 kV 付近でそれぞれ NO 除去率 92.7%, 100% であった。

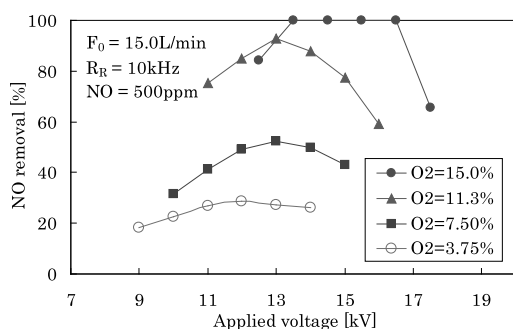


Fig.3 NO removal by ozone injection.

### (3.3) NO 共存下の Hg<sup>0</sup> 酸化挙動

モデル排ガスを Hg<sup>0</sup>/NO とした場合の Hg<sup>0</sup> 除去特性を Fig. 4 に示す。O<sub>2</sub> = 15.0% の時、14.5 kV において 97.0% の Hg<sup>0</sup> 除去率を得た。すなわち、NO 共存下でも Hg<sup>0</sup> 除去が可能であることがわかった。

しかし、Fig. 2 と比較すると全体的な Hg<sup>0</sup> 除去率の低下、印加電圧を増加させた際の Hg<sup>0</sup> 除去率の特性変化が見られた。例えば O<sub>2</sub> = 3.75% (○) の条件では、Hg<sup>0</sup>

除去率は 27.4–46.8% 程度となり、Fig. 2 における O<sub>2</sub> = 3.75% の時の Hg<sup>0</sup> 除去率より大幅に低い値を示している。これは、NO、Hg<sup>0</sup> それぞれの O<sub>3</sub> との反応速度から説明できる。すなわち、模擬ガス中には Hg<sup>0</sup> に比べて NO が過剰に存在 (Hg<sup>0</sup> 50ppb, NO 500ppm) しており、かつ O<sub>3</sub>—NO 反応の反応速度定数が O<sub>3</sub>—Hg<sup>0</sup> 反応に比べて大きいことから、O<sub>3</sub> は NO と優先的に反応していると考えられる。その結果、Hg<sup>0</sup> と反応する O<sub>3</sub> が減少し、Hg<sup>0</sup> 除去率が低下したと考えられる。

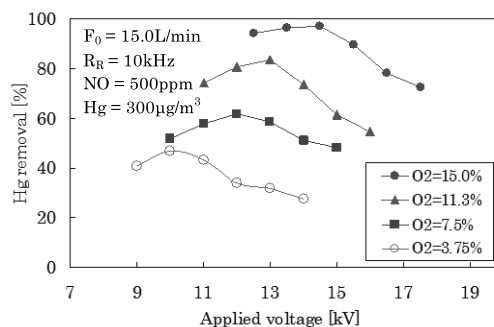


Fig.4 Simultaneous removal of Hg and NO by ozone

### (3.4) CaSO<sub>4</sub> への水銀の固定

Fig.5 は、Hg/NO 共存の下、印加電圧に対する Hg 除去率の変化を溶媒をパラメータとして示した図である。HgO を吸収する溶媒は、湿式脱硫装置を模擬した pH=4.2 の石膏スラリーと水を比較した。この図からわかるように、石膏スラリーは水よりも除去率が約 10% ほど高く、石膏内に Hg を化学吸着している可能性が見られる。

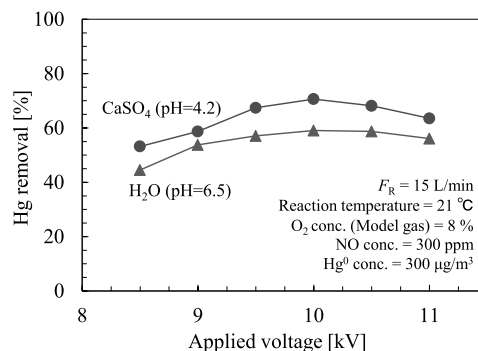


Fig.5 Hg adsorption in CaSO<sub>4</sub> under Hg/NO/O<sub>3</sub> system

### 参考文献

1. 藤原直樹, 化学工学, 70, 339 (2006).
2. K. KUMABE, S. Kambara, T. Yamaguchi, R. Yoshiie, H. Moritomi, *Jpn. Inst. Energy*, 89(9), pp.903-908 (2010)
3. 黒木智之, 藤島英勝, 大久保雅章, 電気学会論文誌 A, 130(10), pp. 885-891 (2010).

### 謝辞

本研究は、平成 24 年度 JST A-STEP (復興支援探索タイプ) により行なわれた。ここに記し、謝意を表す。