

# 59. 廃棄物からの水素製造

(岐阜大工)○(学)安藤 陽, (正)神原 信志\*, (正)守富 寛  
(松下電器産業株式会社) 田中 正昭, 尾崎 仁

## Hydrogen production by food waste gasification

○ Akira ANDO, Shinji KAMBARA, Hiroshi MORITOMI (Gifu University)  
Masaaki TANAKA, Hitoshi OZAKI (Matsushita Electric Industrial Co.,Ltd)

### SYNOPSIS

To reduce environmental impacts, we have developed food waste gasification process to produce hydrogen and found that behavior and transformation of tars produced from food wastes are important. In this study we focused on the tar capturing and reforming when using  $\gamma$ -alumina particles as a sorbent and/or a catalyst. Based on our results, the  $\gamma$ -alumina particles were effective to produced hydrogen even under the pyrolysis conditions, which was increased with the temperature in the range of 400 to 800°C. Furthermore, the yield of hydrogen in the steam conditions was increased. It was found that the sorbent is available for tar capturing and reforming into hydrogen production.

### 1. 緒言

二酸化炭素排出量削減の有効な手段の一つとして再生可能なバイオマスエネルギーが注目され、木質バイオマスガス化発電システムの開発が積極的に進められている。一方、環境負荷低減のためには、将来の高効率燃料電池発電に対応できるようバイオマスのひとつである食品廃棄物(生ゴミ)のガス化による水素製造が期待される。

これまでの当研究室では、食品廃棄物の熱分解ガス化では木質バイオマスによる劣るが水蒸気雰囲気では木質と同等の成果が得られること、また、多孔質粒子は触媒としてガス化に効果的であることを報告してきた。しかし、食品廃棄物のガス化においては、木質バイオマスのガス化と同様に多量のタールが発生し、プロセス内の低温域でのタールの付着、凝縮、固化により、配管の閉塞等のトラブルが生じ、この課題の克服が特に重要である。

本研究では、食品廃棄物のガス化において生成するタールを捕捉剤により捕捉しながら分解し、高効率に水素を生成するプロセスの開発を目的としている。本報告では、その第一段階として、捕捉剤使用時のガス化生成ガス成分の変化について検討した。

### 2. 試料

食品廃棄物のモデル物質として、平均的な食品ゴミ成分となるような模擬生ゴミを作製した。模擬生ゴミは、米飯 10wt%、鶏肉 10wt%、いわし 10wt%、キャベツ 30wt%、オレンジ 30wt%、卵殻 2wt%、その他 8wt%を市販の生ゴミ処理機で処理したものを使用した。Table 1 に模擬生ゴミ試料の成分を示す。

Table 1 Properties of simulated food waste

Component	Unit	Food mixtuer
Water	wt%	8.0
Ash	wt%	7.7
C	wt%	40.2
H	wt%	6.4
O	wt%	33.5
N	wt%	3.3
S	wt%	0.1
Cl	wt%	0.8

### 3. 実験装置および方法

実験装置の概略図をFig.1に示す。反応管は3つのパーツに分離可能な石英製反応管であり、反応管内下部にある石英製バスケットに試料を1.0g充填する。反応管内中心にはシリカペーパーを敷き、捕捉剤(Sorbent A)を充填する。Sorbent Aは、タール捕捉およびタール分解による生成ガス収率の向上を目的としている。同様に、反応管上部には捕捉剤(Sorbent B)を充填する。これは、Sorbent-Aで捕捉しきれないタールの最終捕捉を目的としている。Sorbent-Aとして市販の $\gamma$ -アルミナ(粒径850 $\mu$ m)を10g、Sorbent-Bとして同様の粒子を30g充填した。

キャリアガスとしてアルゴン(流量0.3 ml/min)を質量流量計により反応管下部から上部へ供給する。また、反応ガスとして水蒸気ガスを1.0ml/min供給する。反応温度は、試料のもっとも近い位置に設置したK熱電対と温度制御器により制御した。

実験では、まず温度180°Cで20 min保持して試料中の水分を完全に蒸発させた後、20°C/minで昇温し、所定の温度(400, 600, 800°C)で60 min保持した。生成ガスの成分分析はガスクロマトグラフ(TCD+FID)により測

定した。

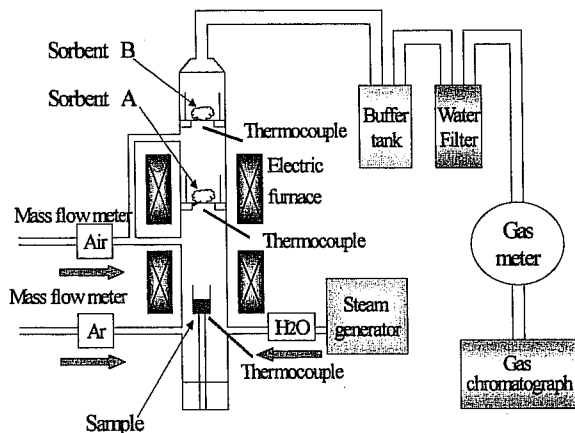


Fig.1 実験装置の概要

#### 4. 結果および考察

Fig.2 は, Sorbent-A を使用せず, Sorbent-B のみ使用した時 (すなわち Sorbent-A のタール捕捉・分解影響がない条件) の反応温度変化に対する水素の生成挙動を示す。水素生成量は反応温度の増加に従って増加し, 特に 800°C では水性ガス化反応の進行により 600°C の時の約 2 倍の水素生成量が得られた。

Fig.3 には, Sorbent-A と B を充填した時の反応温度の変化に対する水素生成挙動を示す。

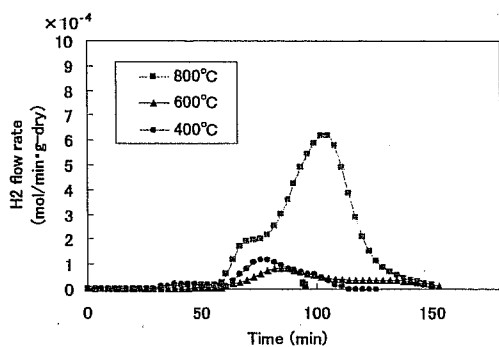


Fig.2 Hydrogen generation behavior without Sorb. A.

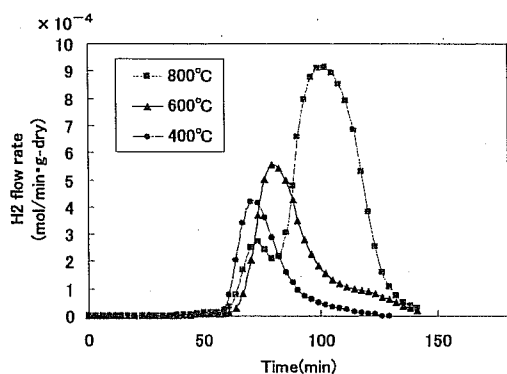


Fig.3 Hydrogen generation behavior with Sorbent-A.

Fig.3 の 400°C, 600°C での水素生成挙動を Fig.2 のそれと比較すると, Sorbent-A を充填した時の水素発生開始時間(あるいは温度)は 3~10min 早くなっている。また, その生成量は, 400°C で 23.4 倍, 600°C で 4.0 倍増加している。また, 800°C においても 1.4 倍増加し

ている。

Fig.4 には, 各温度で Sorbent-A を充填しないとき (None) および充填した時の水素およびそれ以外のガス生成成分を示す。Fig.3 では Sorbent-A を充填した時, 400°C で最も水素生成量が増加したが, Fig.4 からわかるように CH<sub>4</sub> の増加も 12.0 倍と多い。また, その他のガス成分の変化も顕著である。すなわち, Sorbent-A はタールの改質効果を有し, ガス化で発生したタールが  $\gamma$ -アルミナ表面で改質されていると考えられる。Sorbent-A の改質効果は, 800°C よりも 400°C の低温域で顕著であるが, これは低温域では脂肪族の改質されやすいタールがより多く発生し捕捉されるためと考えられる。Fig.5 には, 800°C における熱分解時の Sorbent-A と水蒸気ガス化時の Sorbent-A を比較した。後者は前者に比較してタール量は極めて少なく, そのタール改質効果が観察できる。

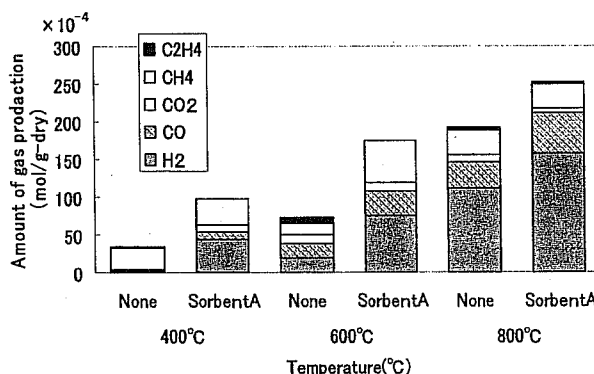


Fig.4 Product gas yields with and without sorbent

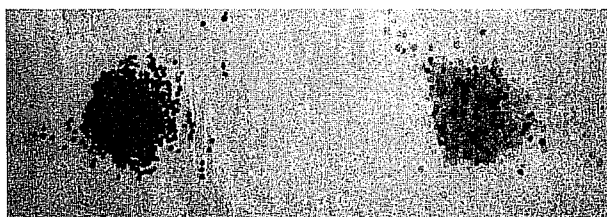


Fig.5 Photograph of sorbent-A before and after gasification

#### 5. 結言

食品廃棄物ガス化プロセスにおけるタールの捕捉と改質, および水素生成への捕捉剤の影響を検討することを目的として, タール成分を含む生成ガスを高温捕捉剤粒子層に通し, 捕捉剤によるタール捕捉, タール改質触媒効果, 反応温度によるガス化ガス組成への影響について調べた。その結果, 捕捉剤を使用することにより, 400-800°C の範囲で温度増加により水素生成量が増加した。特に, 低温領域 (400°C) での水素生成量の増加が顕著であった。800°C では, 捕捉剤がなくとも水性ガス化反応により水素生成量は増加したが, 捕捉剤を使用することにより, 捕捉剤のタールの改質効果により, 水素生成量は増加した。

\*Tel :058-293-3341 Fax :058-293-3341

E-mail : [kambara@cc.gifu-u.ac.jp](mailto:kambara@cc.gifu-u.ac.jp)