

## No.7-2-3 常温無触媒脱硝法の開発

(岐阜大) ○野村俊介, 武山彰宏, 早川幸男, 神原信志, (ウシオ電機) 菱沼宣是

### Oxidation treatment of elemental mercury gas by 172 nm vacuum ultraviolet

○Syunsuke NOMURA, Akihiro TAKEYAMA, Yukio HAYAKAWA, Shinji KAMBARA  
(Gifu University) Nobuyuki HISHINUMA (USHIO Inc.)

#### SUMMARY

To remove nitric oxide (NO) in flue gases at low temperature, the selective non catalytic reduction (SNCR) by photochemical reaction was examined at room temperature. Ultraviolet irradiation of 172 nm, 185 nm, and 190 nm was employed as photochemical reaction source. Using NO/O<sub>2</sub>/N<sub>2</sub>/NH<sub>3</sub> gas mixture, the effects of NH<sub>3</sub>/NO molar ratios ( $M_R$ ), valid number of photons, and oxygen concentrations on NO removal were investigated. An approximate 99% NO removal was attained at room temperature with an  $M_R = 1.0$ ,  $F = 1.0$  L/min. and 8.3% O<sub>2</sub>.

#### 1 緒言

種々の燃焼プロセスから排出される窒素酸化物 (NO<sub>x</sub>) は, 世界的にその排出規制 (濃度と対象設備) が強化・拡大されている。新しい NO<sub>x</sub> 排出規制として, 船舶ディーゼルエンジン排ガスへの適用が予定されており, 何らかの排ガス処理対策を行わねばならない。

この排ガスは 180℃以下の低温であること, 触媒を被毒する硫黄酸化物を高濃度で含むことから, 従来技術である SCR の適用は困難であり, 無触媒・低温で脱硝する新規な反応法の開発が求められている。

我々は, NO/NH<sub>3</sub>/O<sub>2</sub> ガスに波長 172 nm の真空紫外線 (VUV) を照射すると, 光反応による脱硝が起きることを見出した<sup>1,2)</sup>。本研究では, NH<sub>3</sub> の分解に及ぼす紫外線波長の影響を調べて光脱硝に最適な波長を決定したうえで, 脱硝率に及ぼす光子数の影響を明らかにする。さらに, 実験装置のスケールアップを行い, ラボスケールの脱硝挙動と比較する。

#### 2 実験装置・方法

Fig. 1 に実験装置の概要を示す。装置は, 模擬ガス供給部, 光反応器, 副生成物捕集部, 連続式ガス分析装置から成っている。模擬ガス (NO/N<sub>2</sub>/O<sub>2</sub>) と NH<sub>3</sub> をそれぞれマスフローコントローラーで流量制御し, 混合した後, 円筒型の光反応器に導入した (光反応器の詳細は, 次論文 7-2-4 参照)。反応前後のガス組成は, 赤外線式 NO<sub>x</sub> 計, 赤外線式 N<sub>2</sub>O 計, ジルコニア式 O<sub>2</sub> 計により連続分析した。

脱硝実験では, NO 濃度 600 ppm, O<sub>2</sub> 濃度 8.3% 固定とし, ガス流量を 1.0–3.0 L/min, NH<sub>3</sub> 濃度 600–1200 ppm に変化させ, フォトン数と脱硝率の関係を調べた。また NH<sub>3</sub> 分解実験では, 紫外線の波長を変化させ (172, 185, 190 nm), フォトン数と NH<sub>3</sub> 分解率の関係を調べた。なお, 光反応器内の温度は, 紫外線ランプの放射熱によって約 150℃となっている。

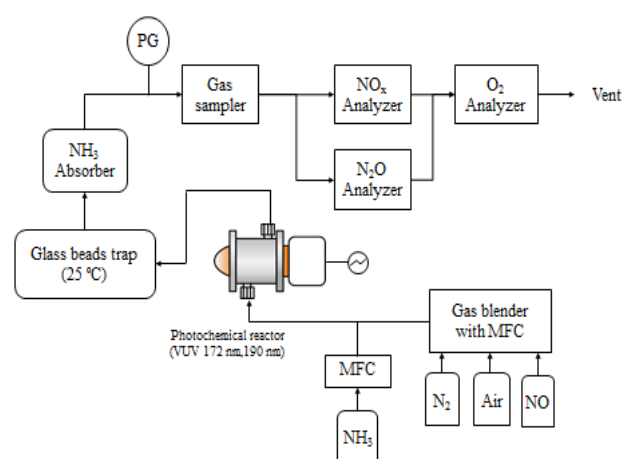


Fig. 1 Schematic diagrams of experimental apparatus.

#### 3 実験結果および考察

##### (3.1) 波長別の NH<sub>3</sub> の光分解

光反応器内に滞在する NH<sub>3</sub> 分子に作用する光子の数  $N[-]$  は, 次式で求められる。

$$N = A \cdot P \cdot \theta \{1 - \exp(-\alpha \cdot P_{\text{NH}_3} \cdot d)\} / h\nu \quad (1)$$

$$v = c / \lambda \quad (2)$$

ここで  $A$  はランプ表面積[cm<sup>2</sup>],  $P$  はランプ出力[W/cm<sup>2</sup>],  $\theta$  はガス滞留時間[s],  $\alpha$  は NH<sub>3</sub> の吸収係数[atm<sup>-1</sup>cm<sup>-1</sup>],  $P_{\text{NH}_3}$  は NH<sub>3</sub> の分圧[atm],  $d$  は流路幅[cm],  $h$  はプランク定数[J s],  $\nu$  は振動数[1/s],  $c$  は光の速さ[m/s],  $\lambda$  は紫外線波長[m].

(1)(2)式より, 波長 $\lambda$ を変化させると ( $\alpha$  も変化し)  $N$  が変化することがわかる. NH<sub>3</sub> に光子が作用することにより, (3)式のように NH<sub>3</sub> が分解して NH を生じ<sup>3)</sup>, 例えば(3)式のように脱硝に寄与する.



これより, NH<sub>3</sub> 分解率が高い波長のランプが脱硝に適していると評価できる. そこで紫外線波長別 (ランプ毎) に光子数を変化させ, NH<sub>3</sub> 分解率を比較した (Fig.2).

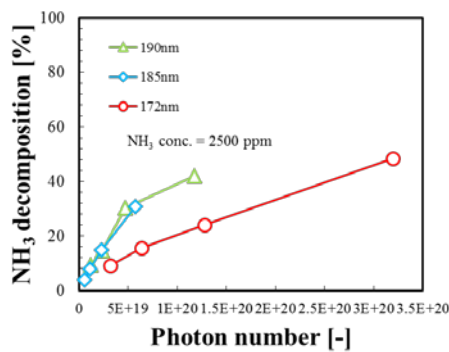


Fig. 2 NH<sub>3</sub> decomposition by three different wavelength.

光子数が  $1.5 \times 10^{20}$  以下では 172 nm よりも 190, 185 nm の方が NH<sub>3</sub> 分解率が高い. これは NH<sub>3</sub> の吸収係数 $\alpha$ が  $190 \text{ nm} > 185 \text{ nm} > 172 \text{ nm}$  であることに起因している. 一方, ランプ出力  $P$  は,  $172 \text{ nm} > 190 \text{ nm} > 185 \text{ nm}$  であるため, 172 nm のランプが最も多い光子数を発生でき, 結果 NH<sub>3</sub> 分解率も最も高くなった (48.3%). これより, 光脱硝には 172 nm のエキシマランプが適していると結論できる.

### (3.2) 脱硝特性

Fig. 3 に光子数と脱硝率の関係を示す. ガス総流量 (1.0–3.0 L/min) と NH<sub>3</sub>/NO モル比  $M_R = 1.0$ –2.0 を変化させると, 光反応器内ガス滞留時間  $\theta$  と NH<sub>3</sub> 分圧  $P_{\text{NH}_3}$  が変化するため, NH<sub>3</sub> 分子に作用する光子数が増加する.

Fig.3 から光子数の増加によって脱硝率が増加することがわかった. これはすなわち, NH 生成量を増加させるためと理解できる. したがって, 同じ光子数では一定の脱硝率を示すはずであるが, Fig.3 では  $M_R$  の増加によって脱硝率が増加した. これは, 過剰の

NH<sub>3</sub> の存在により脱硝反応が促進されることを示している.

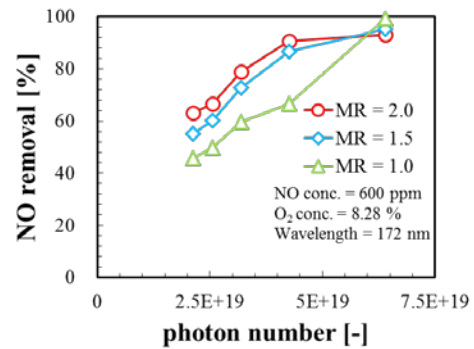


Fig. 3 Effect of photon number on deNOx characteristics.

### (3.3) スケールアップ

Fig.1 の光反応器 (ラボスケール) を容積基準で 4.2 倍にスケールアップし, 脱硝特性を比較した. 両者の比較因子を NH<sub>3</sub> に作用する光子数 1 個あたりの NH<sub>3</sub> 分子数[個] (NH<sub>3</sub>/Photon) とし, 脱硝率との関係を Fig.4 に示した. ガス流量範囲は, パイロットスケールにおいて 1.0–25 L/min である.

Fig.4 より NH<sub>3</sub>/Photon が大きくなると脱硝率が低下することが両スケールの反応器において観測されたが, その特性は異なることもわかった. これは, 脱硝反応が単に NH<sub>3</sub>/Photon だけではなく, 他の因子 (例えば, 光の透過距離やガス流れの状態) にも影響を受けることを示している.

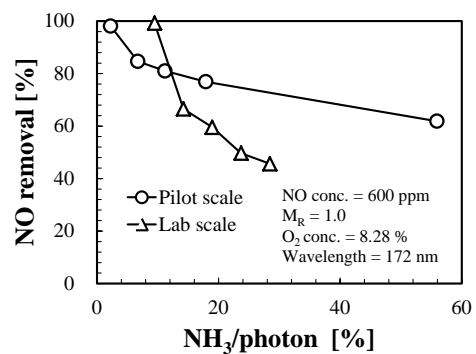


Fig. 4 Effect of NH<sub>3</sub>/Photon ratio on NO removal between the lab-scale reactor and the pilot-scale reactor.

### 参考文献

1. S. Kambara, Y. Hayakawa, M. Masui, N. Hishinuma, K. Kumabe, H. Moritomi, *Fuel*, 94, pp.274-279, 2012.
2. 武山彰宏, 神原信志ら, 日本機械学会論文集 B 編, 79(801), pp.64-68, 2013.
3. Thompson, B. A. et al., *J. Geophysical Res.* 68, 6431-6436, 1963.