

電気学会研究会資料

The Papers of Technical Meeting on
Plasma Science and Technology, IEE Japan

プラズマ研究会

PST-02-114~123

2002年10月26日

同志社大学

社団法人 電気学会

The Institute of Electrical Engineers of Japan

東京都千代田区五番町 6 - 2

正弦波パルスを用いたアンモニアラジカルインジェクション方式によるNO_x除去率のパルス繰り返し数の影響

山本 極・長尾一聖・行村 建(同志社大学), 神原信志(出光興産)

Effect of the repetition rate of the one-cycle sinusoidal power input on de-NO_x and its energy efficiency in a radical injection de-NO_x system

Kiwamu Yamamoto, Issei Nagao, Ken Yukimura(Doshisha University),
Shinji Kambara(Idemitsu Kosan CO.LTD)

Abstract NO in N₂ gas was removed by injecting ammonia radicals, which were externally generated by flowing the NH₃ gas diluted with Ar gas through dielectric barrier discharge with a one-cycle sinusoidal-wave power source. The discharge was intermittently formed between coaxial cylindrical electrodes with a space of 1.5 mm at an applied peak-to-peak voltage of 3kV and repetition rate is varied. The generated radicals were introduced in reaction chamber and mixed with NO gas, which was diluted with N₂. The dependence on the discharge power was measured by varying the repetition rate and applied voltage. The NO reduction was drastic changed at 3.5-4 kHz for a ammonia concentration of 622 ppm. Under the identical ammonia concentration, de-NO_x and its energy efficiency has a positive relationship, however, by varying the ammonia conditions, a negative relationship between de-NO_x and its energy efficiency was obtained at a largest de-NO_x.

キーワード：誘電体バリア放電、NO_x処理、アンモニアラジカル、繰り返し数

Keywords: Dielectric barrier discharge, NO_x removal, Ammonia radical, repetition rate

1. はじめに

窒素酸化物の処理方法には直接NO_xガスをプラズマ化して分解する方法をはじめとして、プラズマによりラジカルを生成し分解する方法などいくつかの方法が研究されている。我々は高効率脱硝を目的とし、アンモニアラジカル生成を誘電体バリア放電(Dielectric Barrier Discharge, DBD)により行いNO_xガス流体の中に注入(インジェクション)する方法を研究している。この方式の特徴として、DBD発生装置が小型であり、NO_x流体管の径(大きさ)の違いによっては複数本の設置を行うことができるため対象とする装置への適用が容易であること、すなわちスケールアップが容易であることがあげられる。また、DBD生成のための電源としては、プラスチック素材の改質において定常高周波印加より間欠型印加のほうが優位であるとの結果に基づいて、間欠型正弦2波パルス電源を採用している。

アンモニアラジカル生成においても最適のデューティ比が存在するとの予測から各アンモニア濃度、流量においてデューティ比を変化させ最適のデューティ比を測定した。

2. アンモニアラジカルによるNO_x脱硝のメカニズム

Fig.1にアンモニアラジカルによるNO_x脱硝のメカニズムを示す。プラズマによりアンモニアはNH₂、NH、N等

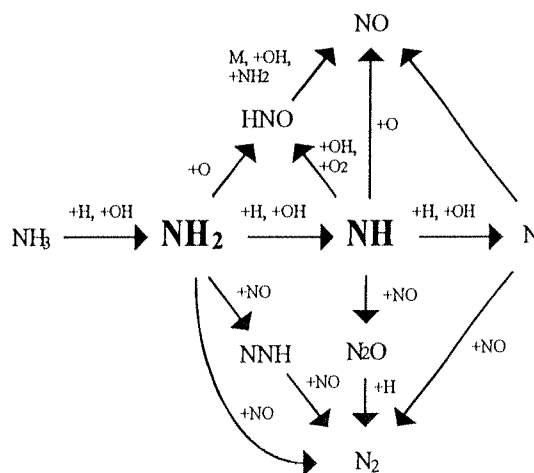


図1 アンモニアラジカルによるNO_x脱硝のメカニズム
Fig.1 Mechanism of NO_x reduction by ammonia radicals.

にラジカル化されNO_xと還元反応を起こすことによりNO_xは分解される。またこの還元反応の結果としてOHラジカルが生成されこのOHラジカルがさらにアンモニアと反応しNH₂ラジカルを生成したり、NO_xと反応することによりHNO_xを生成するという連鎖反応を起こし、より効率的にNO_xの脱硝を行うことができる。この時生成されるアンモニアラジカルの中ではNH₂がNO_x除去への貢献度が高いと

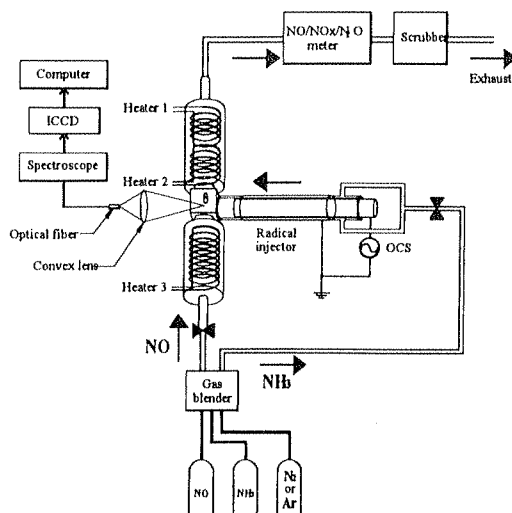


図2 実験装置

Fig.2 Experimental facilities.

されている。しかし、今までに述べた還元反応とは逆にFig.1にも示しているように、NOxが再生成される反応も存在する。

3. 実験方法

3.1 実験装置

実験装置の概略図をFig.2に示す。NOガスはN₂希釈で3010、1008、301ppmのものを、NH₃ガスはAr希釈で2250ppmのものをそれぞれ用いた。これらのガスをガスブレンダーで純N₂ガス、純Arガスと混合することによりNOガス、NH₃ガスの濃度、流量をそれぞれ調整した。ここでNO、NH₃の濃度は以下に示す式で定義した。

NO(NH₃)濃度 = NO(NH₃)ガスポンペ濃度 × NO(NH₃)ガス流量 / ガスの総流量

NOガスは流量1.48 l/mで直径50 mm、長さ1.3 mの反応管側に流し、NH₃ガスは放電管(ラジカルインジェクター)を通しラジカル化して反応管に注入した。反応管に流したNOガスの除去前、除去後の濃度の変化を反応管排気側に設置したNOx-N₂O測定装置(堀場製作所製ES-C510SS、VIA-510型)により調べることでNOxの除去率を測定した。NOx除去率は次式で定義した。

NOx 除去率 = 1 - (除去前のNOx濃度 / 除去後のNOx濃度)

ラジカル熱反応による脱硝の効果を調べられるように反応管には温度が可変なヒーターを設置してあるが、本実験においてはこの温度は設定値950°C(熱伝対で測定した反応部分の実温度600°C)一定で行った。また、反応管からの排気ガス中に含まれるNH₃ガスは、測定後、水シャワーによるスクラバーを通して除去した。

3.2 ラジカルインジェクター

ラジカルインジェクター(ラジカル生成装置)にはFig.3に

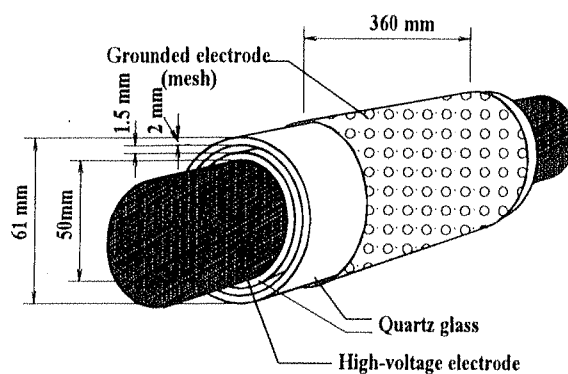


図3 ラジカルインジェクタ

Fig.3 Radical injector.

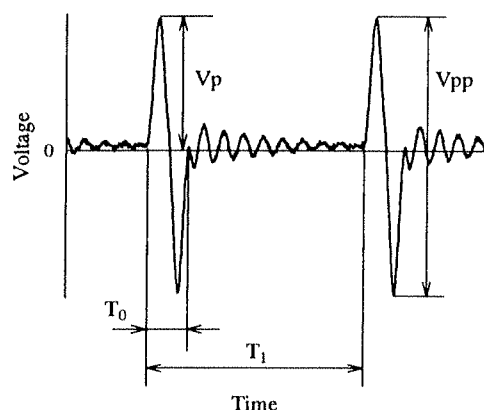


図4 1サイクル正弦波電圧波形

Fig.4 One cycle sinusoidal voltage waveform.

示すような放電管を用いた。同軸型の2つの電極に密着させて、内径57 mm(厚さ2 mm)の外筒と外径54 mm(厚さ2 mm)の内筒の2つの誘電体(絶縁体)を同心円状に設置し、誘電体間の幅1.5 mmのギャップにおいて誘電体バリア放電を発生させた。外筒の外側の電極として鉄製のメッシュ、内筒の内側の電極には直径50 mmのSUS304製の円筒を用いた。また電極は、冷却構造を有しているが、プラズマ発生電源として、間欠パルスを用いたため冷却は不要であった。

高周波高圧電源として、正弦2波からなるインパルス型電源(ハイデン研究所製PHF-2K-2V型)を用いた。Fig.4にその印加電圧波形の概要を示す。T₀=10 μsを一定の繰り返し周期T₁で印加する。本電源をOCS(One-cycle Sinusoidal)電源と称する。T₁の逆数は1秒あたりの繰り返し数R_Rに相当し、本実験ではこの繰り返し数を1 kHz ~ 50 kHzで変化させて、最適デューティー比を測定した。また印加電圧の最大値と最小値の差をVppとした。

3.3 電気的特性の測定回路

プラズマの発生回路の模式図をFig.5に示す。OCS電源の出力は、高周波トランスによって昇圧され、放電電極に印加される。回路に直列16 nFのキャパシタが設けられ、放電電極による累積電荷が測定される。そして、式(4)の関係を

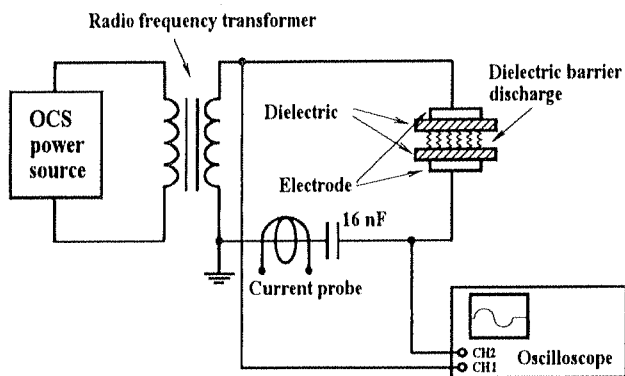


図5 プラズマの発生回路

Fig.5 Electrical circuit for plasma generation.

いて誘電体バリア放電を発生させることにより放電管に投入されるエネルギーを算出することができる。放電電流 I_p 、16 nFキャパシタ端子電圧 V_c 、トランス2次側出力電圧(放電開始電圧) V_{pp} は、それぞれ、電流プローブ(ソニーテクトロニクス社製 P-6021 型)、電圧プローブ(ソニーテクトロニクス社製 p-6134 型)、高電圧プローブ(岩通製 HV-P30 型)を用いて、4現象デジタルオシロスコープ(ソニーテクトロニクス社製 TDS640A 型、実効周波数帯域 500 MHz、5 GS/s)で波形観測を行った。

交流電圧の瞬時電力はギャップに印加される電圧 V_g と流れる電流 I の積である。従って、時刻 $t=0$ より $t=T$ の間に消費されるエネルギー E は

$$E = \int_{t=0}^{t=T} V_g(t) \times I(t) dt \quad (1)$$

ここで、 $I(t)dt$ は、微小時間 dt における電極間への流入電荷量 $q(t)$ に相当するため式(1)は、

$$E = \int_{t=0}^{t=T} V_g(t) \times dq(t) \quad (2)$$

となる。流入電荷量 $q(t)$ は、電極に直列に接続したコンデンサ C_q に印加される電圧 V_q より、

$$q(t) = C_q V_q(t) \quad (3)$$

で求められるため、式(2)は

$$E = C_q \int_{t=0}^{t=T} V_g(t) d(V_q(t)) \quad (4)$$

となる。したがって、実験により各時間における V_g と V_q を測定し、リサージュ図形を描かせ、その面積より印加電圧1周期あたりのエネルギーが計算される。単位時間当たりの消費電力は E に R_R を乗ずることで求められる。

4. 実験結果

4.1 電氣的特性

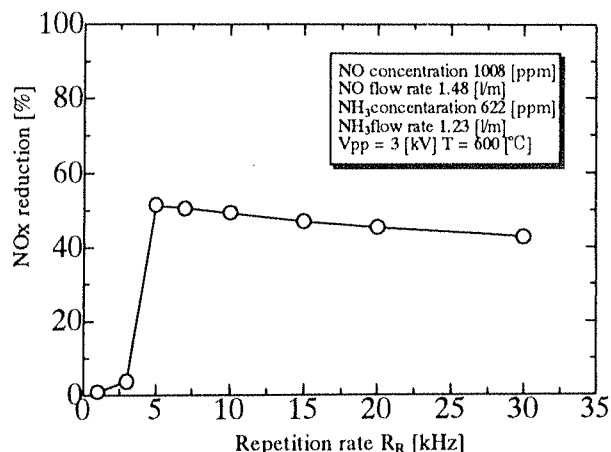


図6 NOx除去率と繰り返し数の関係

Fig.6 NOx reduction versus repetition rate.
(ammonia concentration:622 ppm)

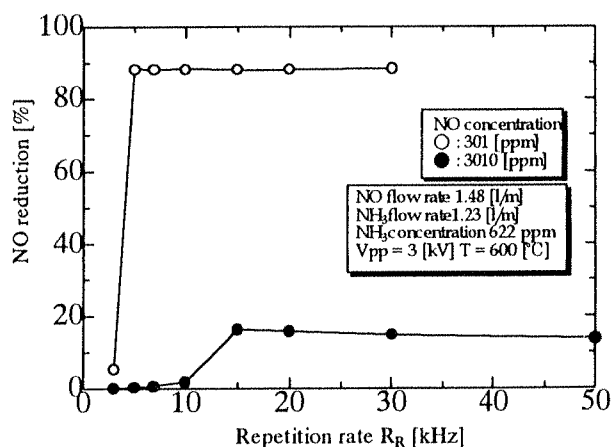


図7 NO濃度301ppmおよび3010ppmにおけるNO除去率と繰り返し数との関係

Fig.7 NO reduction as a function of repetition rate for NO concentrations of 301 ppm and 3010 ppm.

本研究にて設定した各条件において回路に投入されるパルス波1周期分のエネルギーを測定した結果、各条件において回路に投入されるエネルギーにほとんど変化は生じずその値は約0.13 mJであった。条件が変化しても投入エネルギーが変化しないのは、アンモニアの濃度が変化しているといっても数百 ppm 程度でありその雰囲気ガスの大半分はアルゴンガスで支配されているためと考えられる。前述したように1秒間に消費されるエネルギーつまり電力はパルス波1周期あたりのエネルギーに繰り返し数を乗じたものなので、本実験条件下においては消費電力は繰り返し数の変化に比例するということになる。以降の実験結果のグラフにおいては横軸を繰り返し数の変化で取っているがこれはすなわち投入エネルギーの変化であり繰り返し数の値に0.13 mJを乗じた数値が投入電力となる。

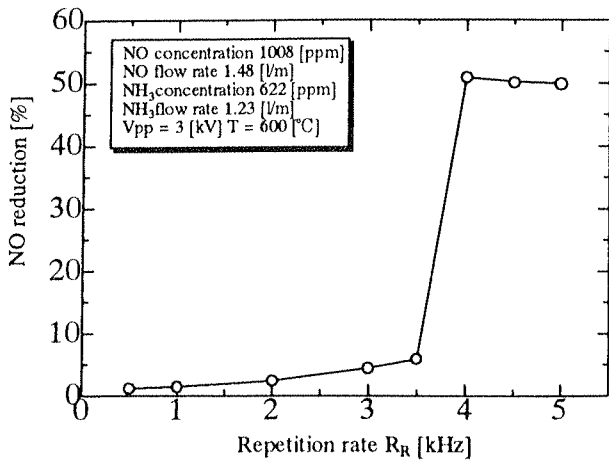


図8 NO除去率と繰り返し数についてのより詳細な観測
Fig.8 Detailed observation of NO reduction versus repetition rate for a NH3 concentration of 622 ppm.

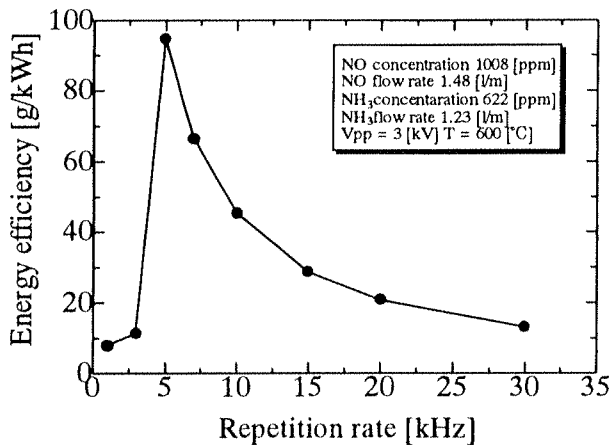
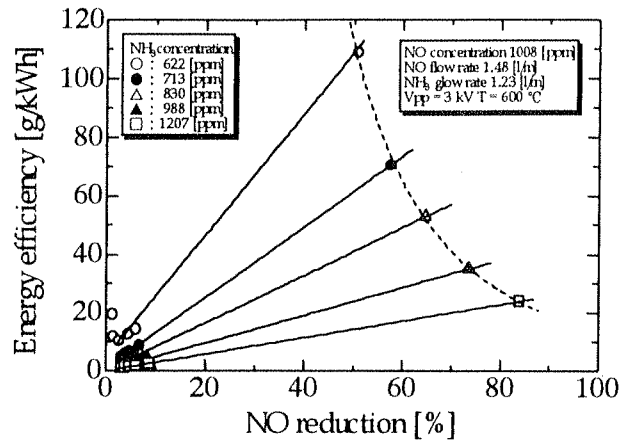


図9 NO除去率と繰り返し数についてのより詳細な観測
Fig.9 Detailed observation of NO reduction versus repetition rate for a NH3 concentration of 622 ppm.

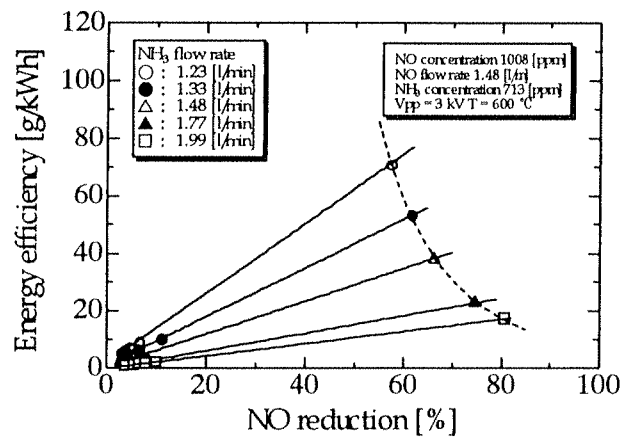
4.2 NO除去率とパルスデューティ比

Fig.6にNOポンベ濃度1008 ppm、流量1.48 l/mでNH₃/Ar濃度622 ppm、流量1.23 l/mの条件において繰り返し数(デューティ比、1 kHzは1%に相当)を変化させてNOx除去実験を行った結果を示す。この時印加電圧3 kV、NOガスとアンモニアラジカルの混合部分の温度は600 °Cとした。グラフから見て取れるようにこの場合は5 kHzで除去率が最大となりその最大値は51%となっている。またその他のこのグラフの傾向としては、除去率が最高となった後は、緩やかではあるが除去率が徐々に減少していくという傾向になっている。繰り返し数の増加により、NOの再生成の可能性が考えられる。

Fig.7にNO/N₂ポンベの濃度を301 ppm、3010 ppmに変えて同様にデューティ比を変化させて除去率を測定した結果を



(a) NH3:622 - 1207 ppm



(b) NH3 flow rate:1.23 - 1.99 l/min

図10 エネルギー効率とNO除去率の関係

Fig.10 Energy efficiency versus NO reduction.

示す。NO/N₂濃度301 ppmの場合は除去率が急激な変化を示すデューティ比は1008 ppmと同じ値であり除去率が90%程度の高い値を示している。またNO/N₂の濃度が3010 ppmの場合は除去率が急激な変化を示すデューティ比の値が1008 ppmも場合よりも高エネルギー側にシフトし除去率も低い値となっている。高濃度NOの分解にはより多くのアンモニアラジカルが必要なことを表すと考えられるが、Fig.6と同様に高い繰り返し数ではわずかにNO除去率がわずかに低下を示すのはNOの再生成を示唆する。

Fig.8にアンモニア濃度を变化させた場合の除去率が急激に変化する前後を細かく測定したデータを示す。この図から見て取れるように、3.5 kHzから4 kHzにかけて除去率が急激に変化している。このことから除去率の立ち上がり部分は線形的に増加していくのではなくNOxが除去される領域と除去されない領域とに明確な境界が存在しその値がデューティ比の最適値であると考えられる。

Fig.9にFig.6で示したNO濃度1008 ppmの場合の実験結果に基づいてNOx除去効率を算出した結果を示す。この時NOx除去効率 η は以下の計算式によって定義した。

$$\eta = B \times 60 \times A \times 10^{-6} \times 30[\text{g}]/22.4[\text{l}] \times C \times 10^{-2} \times 1/D$$

ここで A : NO ボンベ濃度 [ppm]、B : NO 流量 [l/m]、C : NOx 除去率 [%]、D : 投入電力 [kW] である。3.3 節で示した方法により正弦パルス波 1 周期あたりに投入されるエネルギーを測定したところその値は約 0.13 mJ であった。このグラフの傾向として 5 kHz で最高の除去効率約 97 g/kWh を示した後は、大きく減少していく傾向にある。このような傾向を示す理由としては、エネルギー除去効率では分母の消費電力が大きく効く結果である。つまり最高の除去効率を示した以降は、NOx の除去率は飽和の領域であり、エネルギーの投入は意味を持たない。

Fig.10 は同一の NO の濃度および流量においてインジェクター側のアンモニアの濃度および流量を変化させた場合の NOx 除去率と NOx 除去効率の関係を示す。繰り返し数により不連続的な効率の変化が起こるため、得られるデータは連続ではないが、同一のアンモニア濃度あるいは流量の場合には正の相関関係が得られる (図中実線)。アンモニア濃度および流量が大きくなると、NO 除去率が高くなるにつれてエネルギー効率は低下する (図中破線)。

5. むすび

間欠型 1 サイクル正弦波電源により、同軸円筒誘電体バリヤ放電中においてアルゴン希釈アンモニアをプラズマ化し、生成されたラジカルを NO 流量中に入射し、NO の分解を行っ

た。ラジカルインジェクタ内の放電はグロー状の淡い放電であり、フィラメンテーション放電を伴わない。パルス 1 周期の間に投入されるエネルギーはパルス間隔を変えてもほぼ一定であり、結果として投入電力は繰り返し数に比例する。電極への印加電圧は、従来の研究成果より、放電開始電圧よりわずかに高い印加電圧において最大の NO 除去率が得られることから、3kV とした。ラジカル剤であるアンモニアの濃度を 622 ppm、流量を 1.23 l/m に設定し繰り返し数を変化させて除去率、および除去効率を測定した。同一の NO の流れの中で、ラジカルインジェクタ内のアンモニアの濃度および流量を変化させて、印加パルス電圧の繰り返し数 (デューティ比) を変化させた。アンモニア濃度が約 622ppm の場合、繰り返し数 3.5 ~ 4 kHz (デューティ比において 3.5 ~ 4%) において NO 除去が急速に進展する結果がみられた。また、最大の NO 除去における繰り返し数より高い繰り返し数の場合、消費電力が高くなるにもかかわらず、NO 除去率はわずかに低下する傾向を示す。繰り返し数の閾値の存在やプラズマにおける消費電力の増加に伴う NO 除去率のわずかな減少において NO の再生成の可能性も考えられるが、現在のところ十分に明らかでない。

一方、同一の NO の流れの下に、アンモニアの濃度や流量を変化させて、それぞれのアンモニアの条件の下で、得られるエネルギー効率が最大となる点と NO 除去率の関係は負の相関性があり、NO 除去率の増加とともにエネルギー効率は低下する。

原稿受付日

平成 14 年 9 月 26 日

